

CORAB D-035 D-036

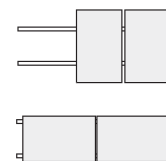


INSTRUKCJA MONTAŻU

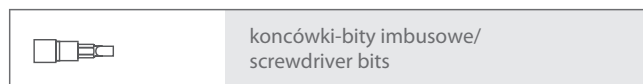
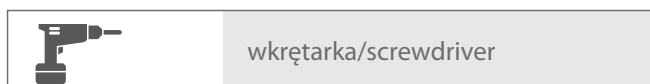
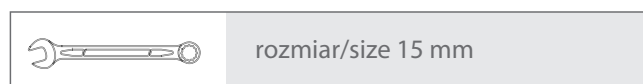
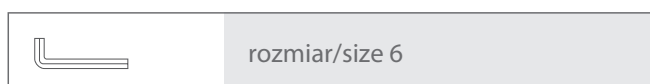
INSTALLATION MANUAL

Dach skośny
dachówka bitumiczna
moduły pionowo/poziomo
dla 4 modułów

Sloped roof
bituminous tile
portrait/landscape modules layout
for 4 modules



Narzędzia potrzebne do montażu/Tools needed for installation



Elementy/elements

A		XPF-SM040 x4		XPF-SM045 x4	
		Szyna montażowa/mounting rail SM-31x50/2110 AL aluminium/aluminum		Szyna montażowa/mounting rail SM-31x50/3500 AL aluminium/aluminum	

B		XPF_UD007 x10		XPF_UD007 x16	
		Uchwyt montażowy regulowany/ Mounting bracket adjustable stal nierdzewna/stainless steel		Uchwyt montażowy regulowany/ Mounting bracket adjustable stal nierdzewna/stainless steel	

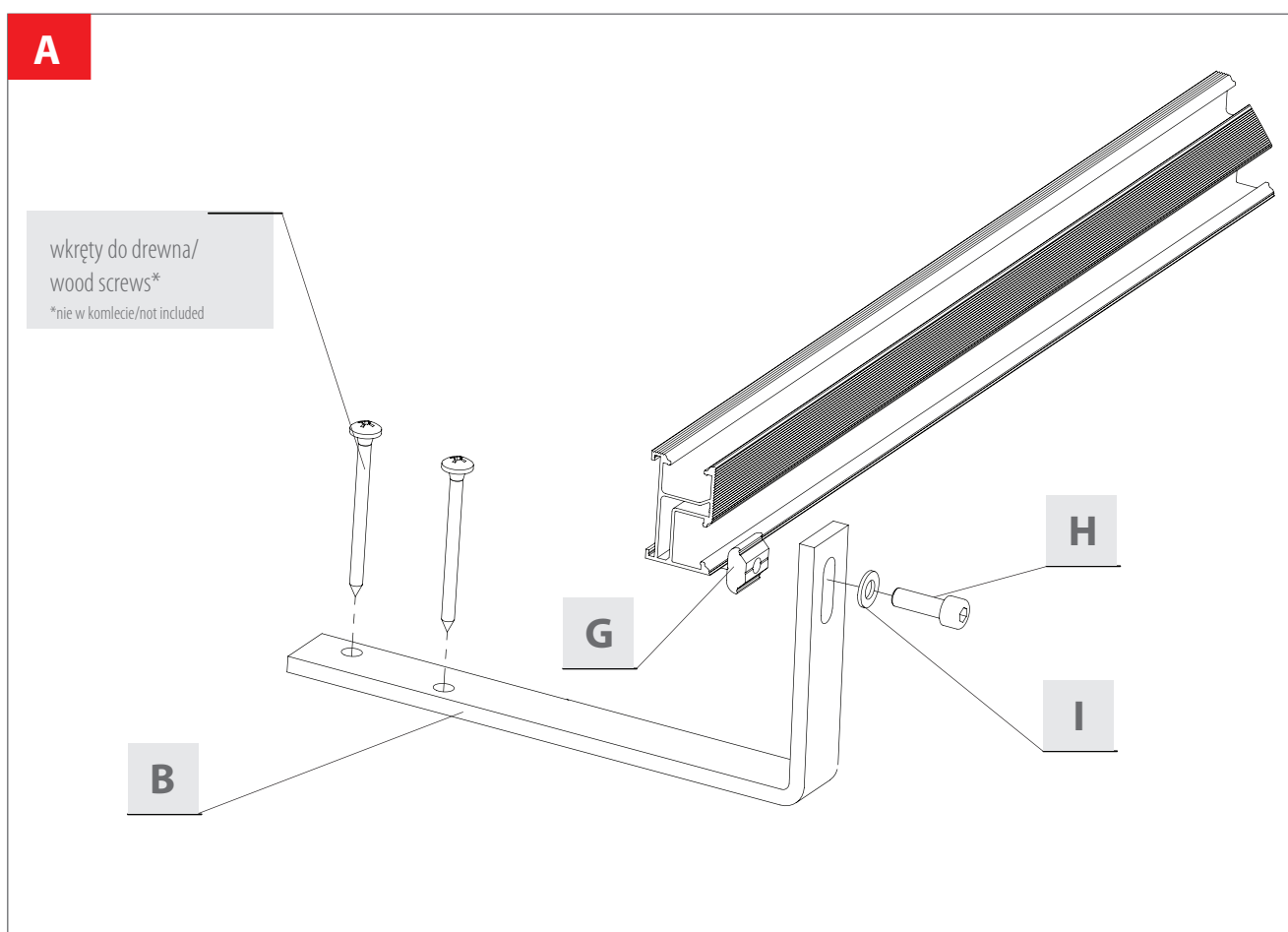
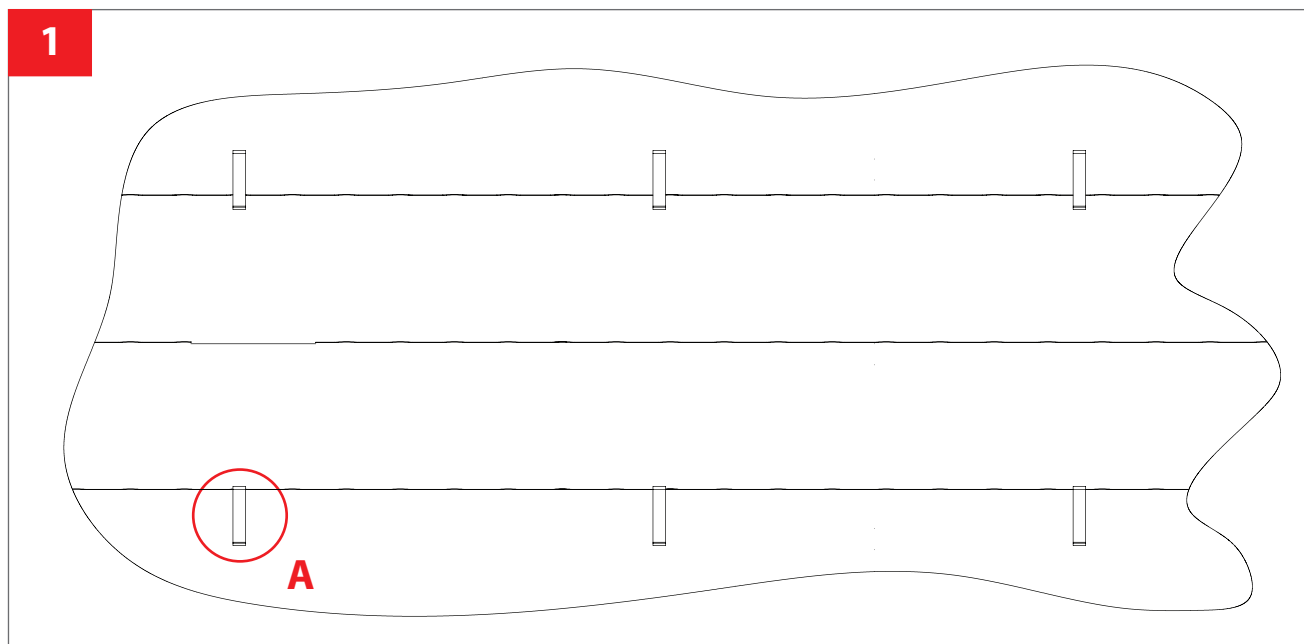
C		XPF_L004 x2			x6
		Łącznik szyny LS AL/ Assembly cross clamp aluminium/aluminum			

E		x4		M681 x6	
		Klema końcowa/ End clamp aluminium/aluminum			

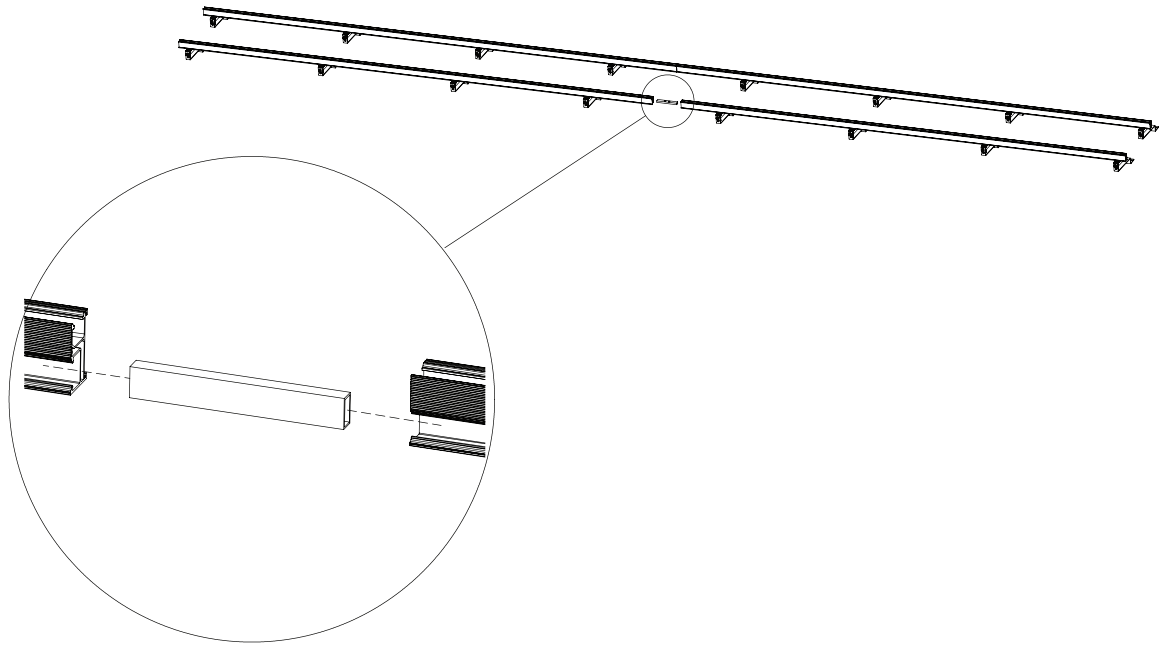
G		M694 x20		M485 x14		x20	M484 x10		x16
		Nakrętka do szyny KLIK AL/ click nut							

Maksymalna odległość między punktami podparć = 1200 mm.
Maksymalna odległość końca szyny od ostatniego podparcia = 300 mm
Max distance between points of support = 1200 mm
Max distance between end of rail and last point of support = 300 mm

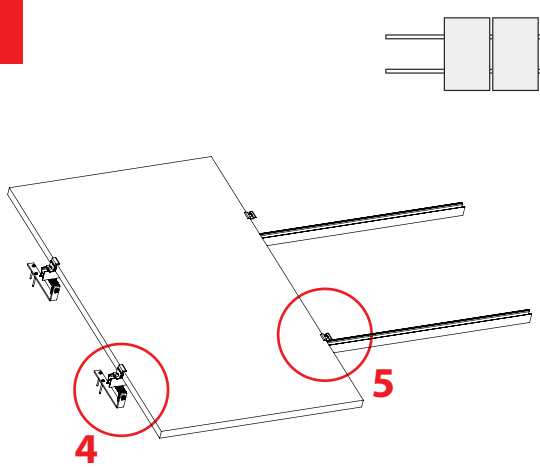
Montaż/Installation



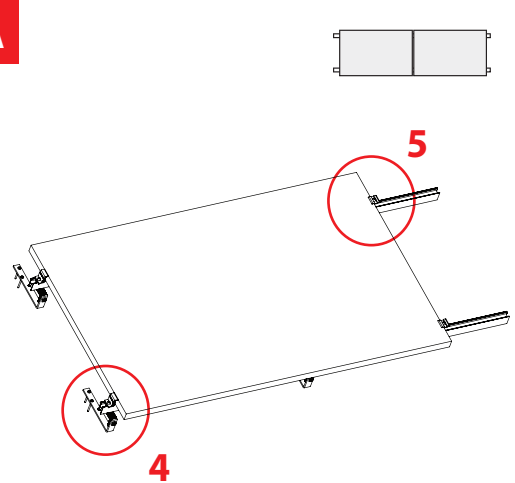
2



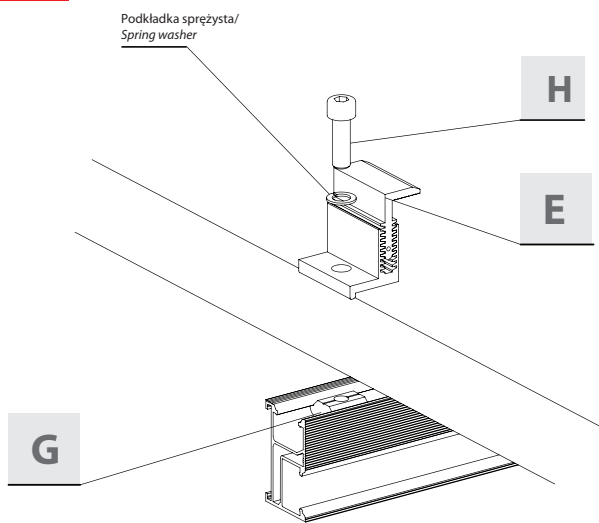
3



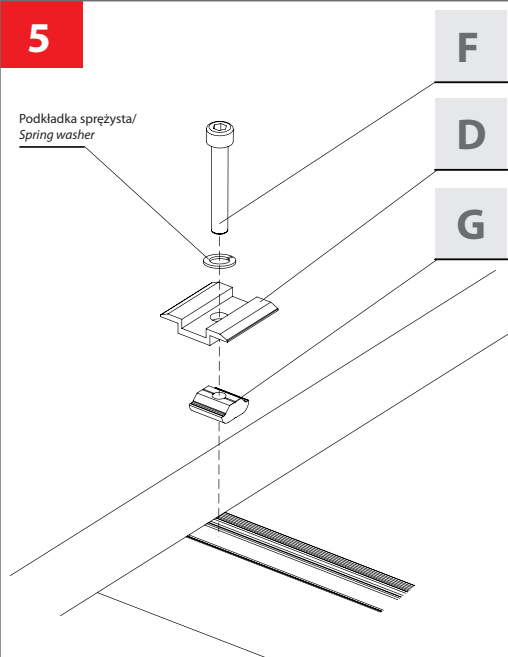
3A



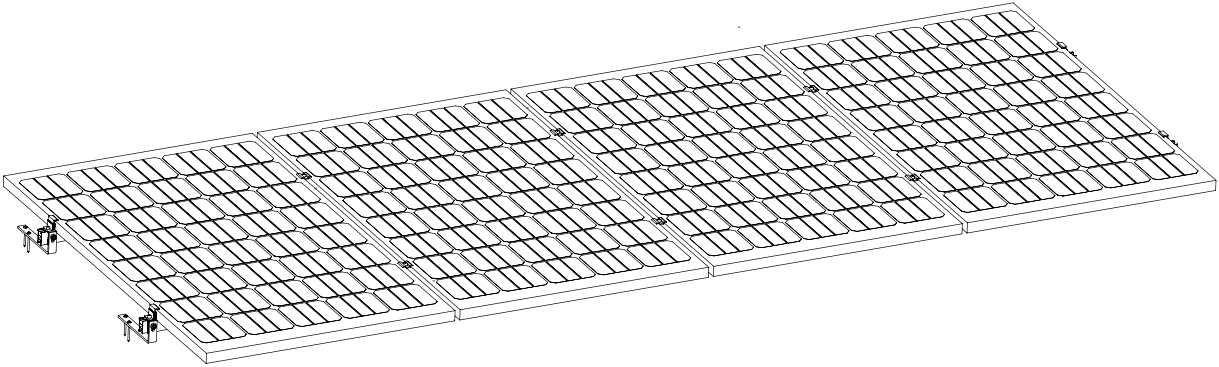
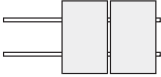
4



5



6A



6B

