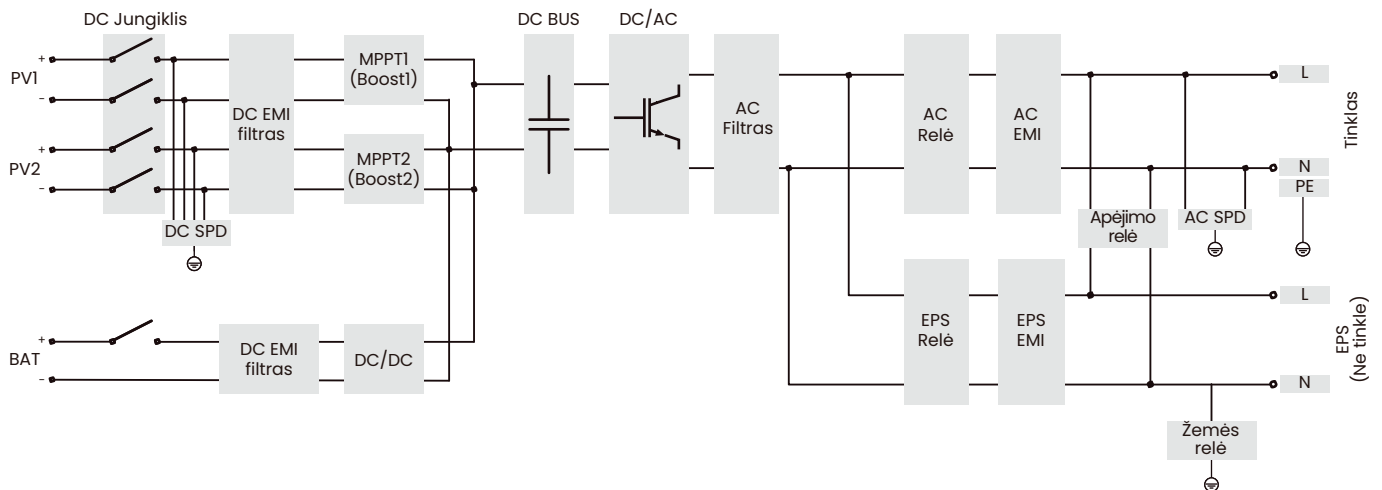


ELEKTROS GRANDINĖS SCHEMA



www.solaxpower.com

Global: +86 571-56260008
PL: +48 662 430 292

AU: +61 1300 476 529
DE: +49 (0) 6142 4091 664

UK: +44 2476 586998
NED: +31 (0) 8527 37932

info@solaxpower.com
service@solaxpower.com

V2.7 Information may be subject to modify without notice.
650.00009.00

X1-Hybrid G4

3.0kW/3.7kW/5.0kW/6.0kW/7.5kW



Savybės

Vienfazis hibridinis keitiklis



Pažangus

- Iki 150 % EPS išvesties per 10 sek.
- Perjungimo laikas <10 ms
- Suderinamas su ličio jonų ir švino rūgšties baterijomis
- Suderinamas su CT, apkrovos reaguoja per 0,3 sek.
- Pažangus apkrovų valdymas (pvz., šilumos siurblys)
- Tinklo ir ne tinklo lygiagrečiai funkcija, iki 15 kW
- 5 darbo režimai, galimi 2 įkrovimo laikotarpiai
- Galimybė stebėti elektros rinkos kainas iš NORDPOOL



Saugus

- IP 65 apsaugos lygis
- Integruots SPD



Aukštas efektyvumas

- Galima iki 200% saulės modulio galios ir iki 110% AC dalies apkrova
- Didesnis įkrovimo ir iškrovimo efektyvumas (iki 97,0 %)
- Integruota šešėlių sekimo funkcija



Ekonomiškas

- 16A DC įvesties srovė, palaiko didelės galios saulės modulius
- Iki 150 % PV įvestis
- Saugoja PV energijos perteklių baterijoje
- Žema pradinės išvesties įtampa leidžia inverteriui darbą pradėti anksčiau
- Mažesni energijos nuostoliai dėl baterijos pakrovimo DC dalyje, be konversijos DC/AC/DC.

DC ĮVESTIS

Maksimali PV masyvo galia [Wp]	6000	7400	10000	12000	15000
Maksimali PV įvesties galia [Ⓞ] (PV1+PV2) [Wp]	4500	5500	7500	9000	10000
Maksimali PV įvesties įtampa [V]	600	600	600	600	600
Paleidimo išvesties įtampa [V]	90	90	90	90	90
Nominali įvesties įtampa [V]	360	360	360	360	360
MPPT įtampos diapazonas [V]	70 ~ 550	70 ~ 550	70 ~ 550	70 ~ 550	70 ~ 550
MPPT sekiklių skaičius/Stygos vienam MPP sekikliui	2 (1 / 1)	2 (1 / 1)	2 (1 / 1)	2 (1 / 1)	2 (1 / 1)
Maksimali įvesties srovė (įvestis PV1/PV2) [A]	16 / 16	16 / 16	16 / 16	16 / 16	16 / 16
Maksimali trumpojo jungimo srovė (įvestis PV1/PV2) [A]	20 / 20	20 / 20	20 / 20	20 / 20	20 / 20

AC ĮVESTIS IR IŠVESTIS

Nominali AC išvesties galia [W]	3000	3680	5000 <small>(Germany 4600, AU 4999)</small>	6000	7500
Didžiausia rodoma AC išvesties galia [VA]	3300	3680	5500 (4600 for VDE4105, 4999 for AS4777)	6600	7500
Maksimali AC išvesties srovė [A]	14.4	16	23.9 <small>(Germany 20, AU 21.7)</small>	28.6	32.6
Maksimali rodoma AC įvesties galia [VA]	6300	7360	9200	9200	9200
Maksimali AC įvesties srovė [A]	27.4	32	40	40	40
Nominali AC įtampa [V]	220 / 230 / 240				
Nominalus tinklo dažnis [Hz]	50 / 60				
Poslinkio galios koeficientas	0,8 pirmaujantis ~ 0,8 atsiliekantis				
THDi (nominali galia) [%]	< 2				

BATERIJOS DUOMENYS

Baterijos tipas	Ličio jonų/švino rūgšties baterija				
Baterijos įtampos diapazonas [V]	80 ~ 480				
Maksimali nepertraukiamo įkrovimo / iškrovimo srovė [A]	30				

EPS (NE TINKLE/ATSARGINIS) IŠVESTIS (SU BATERIJA)

Nominali išvesties galia [W]	3000	3680	5000	97.6	97.6
Didžiausia rodoma galia [VA]	6000, 10s	6000, 10s	7500, 10s	97.6	97.6
Maksimali nuolatinė srovė [A]	13	16	21.7	97.6	97.6
Vardinė įtampa [V]; Dažnis [Hz]	230; 50 / 60				
Perjungimo laikas [ms]	< 10				
Lygiagrečius veikimas	TAIP				

SISTEMOS DUOMENYS

Maksimalus efektyvumas [%]	97.6				
Euro. efektyvumas [%]	97.0				
Baterijos įkrovimo / iškrovimo efektyvumas [%] [Ⓞ]	97.0 / 97.0				
Apsaugos lygis	IP 65				
Darbinės temperatūros diapazonas [°C]	-35 ~ +60 (galios kaita ≥ +45)				
Maksimalus veikimo aukštis [m]	< 3000				
Santykinė oro drėgmė [%]	4 ~ 100 (kondensacinis)				
Tipinis sklaidžiamas triukšmas [dB]	< 30				< 45
Saugojimo temperatūra [°C]	-40 ~ +65				
Išmatavimai (W×H×D) [mm]	482 × 417 × 181				
Grynasis svoris [kg]	24				25
Aušinimo būdas	Savaimis aušinimas				Išmanus aušinimas
Ryšų sąsajos	CT / matuoklis (pasirinktinai), išorinis valdymas RS485, nešiojamas "WiFi" (pasirinktinai: "Nešiojamas Lan" / 4G), DRM, USB, NTC (pasirinktinai)				

ENERGIJOS SUVARTOJIMAS

Vidaus suvartojimas (naktį) [W]	< 17W budėjimo režimu, < 2.7W miego režimu				
---------------------------------	--	--	--	--	--

STANDARTAI

Saugumas	EN/IEC62109-1 / -2				
EMC	EN61000-6-1/2/3/4; EN61000-3-2/3/11/12; EN 55011; EN 62920				
Sertifikatai	VDE-AR-N 4105, G99, G98, AS/NZS4777, EN50549, CEI 0-21, C10/11 IEC61727, RD1699, NRS 097-2-1, PEA/MEA, VFR2019; PPD5				

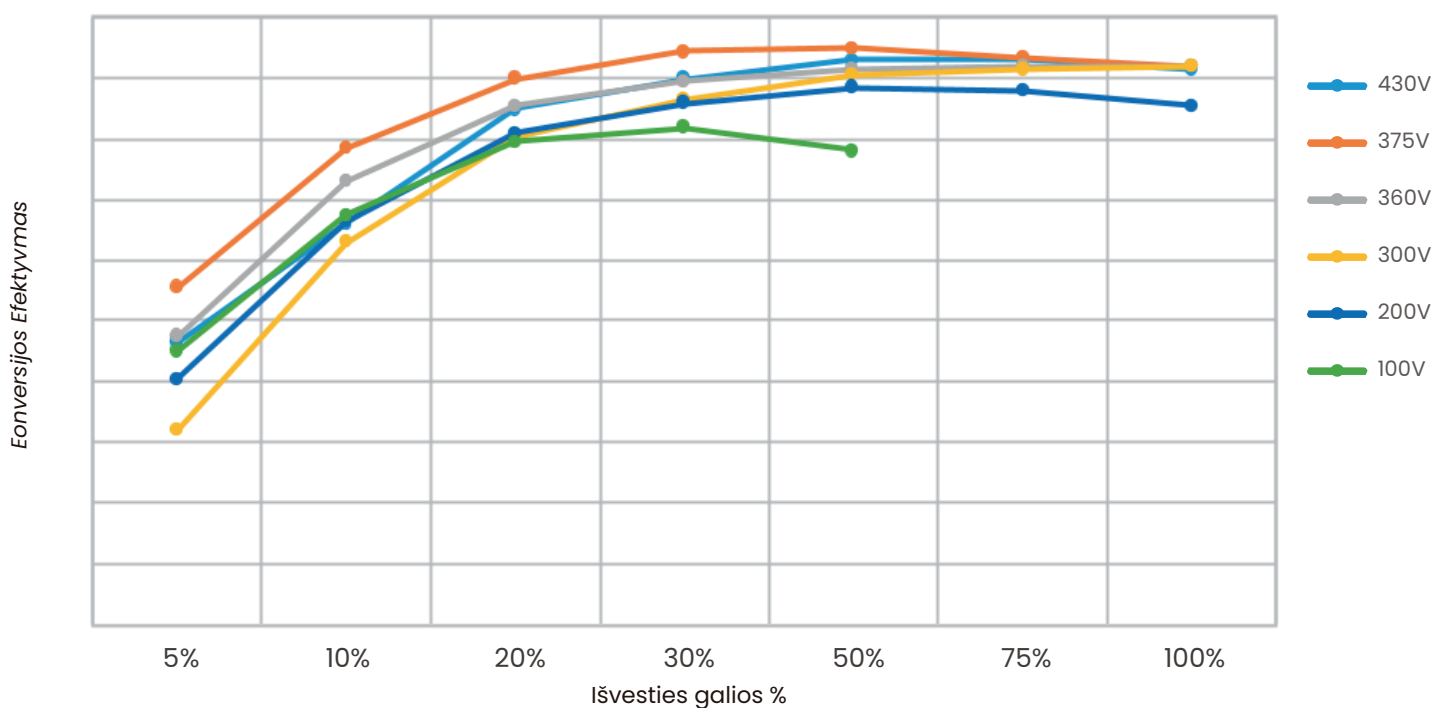
APSAUGA

Anti-Islanding protection	TAIP
DC apsauga nuo atvirkštinio poliškumo	TAIP
Izoliacijos stebėjimas	TAIP
Likutinės srovės stebėjimas	TAIP
AC overcurrent protection	TAIP
Apsauga nuo AC trumpojo jungimo	TAIP
Apsauga nuo AC viršįtampio	TAIP
AFCI	OPT
Viršįtampio apsauga	II Tipu, DC ir AC

① Nurodo, kad visų modelių PV1 ir PV2 įvesties galios viršutinė riba yra 5000 W. ["Maksimali PV įvesties galia^① (PV1+PV2)" apribojimas turi pirmenybę].

② PV - BAT maksimalus efektyvumas 97,0 %, BAT - AC maksimalus efektyvumas 97,0 %.

EFEKTYVUMO KREIVĖ



GALIOS KAITOS KREIVĖ

