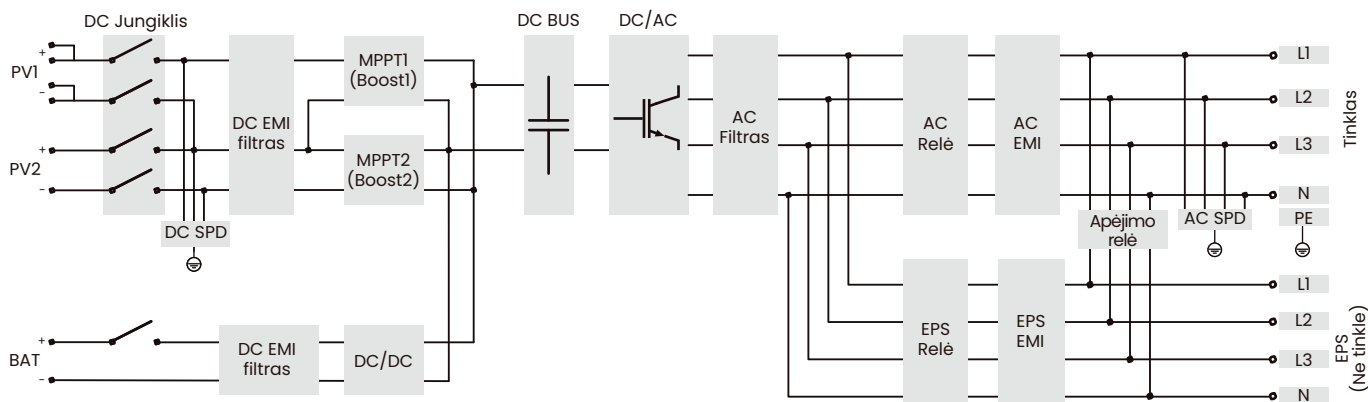


ELEKTROS GRANDINĖS SCHEMA



www.solaxpower.com

Global: +86 571-56260008
PL: +48 662 430 292

AU: +61 1300 476 529
DE: +49 (0) 6142 4091 664

UK: +44 2476 586998
NED: +31 (0) 8527 37932

info@solaxpower.com
service@solaxpower.com

V2.9 Information may be subject to modify without notice.
650.00010.00

X3-Hybrid G4

5.0kW/6.0kW/8.0kW/10.0kW/12.0kW/15.0kW



Savybės

Trifazis hibridinis keitiklis



Pažangus

- Iki 150 % EPS išvesties per 10 sek.
- Perjungimo laikas <10 ms
- Suderinamas su ličio jonų ir švino rūgšties baterijomis
- Suderinamas su CT, apkrovos reaguoja per 0,3 sek.
- Pažangus apkrovų valdymas (pvz., šilumos siurblys)
- Tinklo ir ne tinklo lygiagrečiai funkcija, iki 150kW
- 5 darbo režimai, galimi 2 įkrovimo laikotarpiai
- Galimybė stebėti elektros rinkos kainas iš NORDPOOL
- Trifazė nesubalansuota išvestis
- Maksimali 5 kW išvesties galia vienoje fazėje
- Veikiantis atsargos režimas ir be kaupimo baterijos



Saugus

- IP 65 apsaugos lygis
- Integruots SPD



Aukštas efektyvumas

- Galima iki 200% saulės modulio galios ir iki 110% AC dalies perkrova
- Didesnis įkrovimo ir iškrovimo efektyvumas (iki 97,0 %)
- Integruota šešėlių sekimo funkcija



Ekonomiškas

- 16A DC įvesties srovė, palaiko didelės galios saulės modulius
- Iki 150 % PV įvestis
- Saugoja PV energijos perteklių baterijoje
- Žema pradinės išvesties įtampa prailgina inverterio ilgaamžiškumą
- Mažesni energijos nuostoliai nuo baterijos iki keitiklio

DC ĮVESTIS

Maksimali PV masyvo galia [Wp]	10000	12000	16000	20000	24000	30000
Maksimali PV įvesties įtampa [V]	1000	1000	1000	1000	1000	1000
Paleidimo išvesties įtampa [V]	200	200	200	200	200	200
Nominali įvesties įtampa [V]	640	640	640	640	640	640
MPP įtampos diapazonas [V]	180 ~ 950	180 ~ 950	180 ~ 950	180 ~ 950	180 ~ 950	180 ~ 950
MPP sekiklių skaičius/Stygos vienam MPP sekikliui	2 (1 / 1)	2 (1 / 1)	2 (2 / 1)	2 (2 / 1)	2 (2 / 1)	2 (2 / 1)
Maksimali įvesties srovė (įvestis PV1/PV2) [A]	16 / 16	16 / 16	28 / 16	28 / 16	28 / 16	28 / 16
Maksimali trumpojo jungimo srovė (įvestis PV1/PV2) [A]	20 / 20	20 / 20	35 / 20	35 / 20	35 / 20	35 / 20

AC ĮVESTIS IR IŠVESTIS

Nominali AC išvesties galia [W]	5000	6000	8000	10000	12000	15000
Maksimali rodoma AC išvesties galia [VA]	5500	6600	8800	11000	13200	15000
Maksimali AC išvesties srovė [A]	8.1	9.7	12.9	16.1	19.3	24.1
Nominali rodoma AC įvesties įtampa [VA]	10000	12000	16000	20000	20000	20000
Maksimali rodoma AC įvesties įtampa [VA]	10000	12000	16000	20000	22000	22000
Nominali AC įtampa [V]	415 / 240; 400 / 230; 380 / 220					
Nominalus tinklo dažnis [Hz]	50 / 60					
Poslinkio galios koeficientas	0,8 pirmaujantis ~ 0,8 atsiliekantis					
THDi (nominali galia) [%]	< 3					

BATERIJOS DUOMENYS

Baterijos tipas	Ličio jonų/švino rūgšties baterija					
Baterijos įtampos diapazonas [V]	180 ~ 800					
Maksimali nepertraukiamo įkrovimo / iškrovimo srovė [A]	30					

EPS (NE TINKLE/ATSARGINIS) IŠVESTIS (SU BATERIJA)

Nominali išvesties galia [W]	5000	6000	8000	10000	12000	15000
Didžiausia rodoma galia [VA]	12000, 10s	12000, 10s	18000, 10s	18000, 10s	22500, 10s	22500, 10s
Maksimali nuolatinė srovė [A]	7.2	8.7	11.6	14.5	17.5	21.8
Vardinė įtampa [V]; Dažnis [Hz]	400 / 230; 50 / 60					
Perjungimo laikas [ms]	< 10					
Lygiagretus veikimas	TAIP					

SISTEMOS DUOMENYS

Maksimalus efektyvumas [%]	98					
Euro. efektyvumas [%]	97.7					
Baterijos įkrovimo / iškrovimo efektyvumas [%]	98.5 / 97.5					
Apsaugos lygis	IP 65					
Darbinės temperatūros diapazonas [°C]	-35 ~ +60 (galios kaita ≥ +45)					
Maksimalus veikimo aukštis [m]	< 3000					
Santykinė oro drėgmė [%]	4 ~ 100 (kondensacinis)					
Tipinis sklaidžiamas triukšmas [dB]	< 35				< 45	
Saugojimo temperatūra [°C]	-40 ~ +70					
Išmatavimai (W×H×D) [mm]	503 × 503 × 199					
Grynasis svoris [kg]	30					
Aušinimo būdas	Savaimis aušinimas			Išmanus aušinimas		
Ryšų sąsajos	CT / matuoklis (pasirinktinai), išorinis valdymas RS485, nešiojamas "WiFi" (pasirinktinai: "Nešiojamas Lan" / 4G), DRM, USB, NTC (pasirinktinai)					

ENERGIJOS SUVARTOJIMAS

Vidaus suvartojimas (naktį) [W]	< 40W budėjimo režimu, < 5W miego režimu					
---------------------------------	--	--	--	--	--	--

STANDARTAI

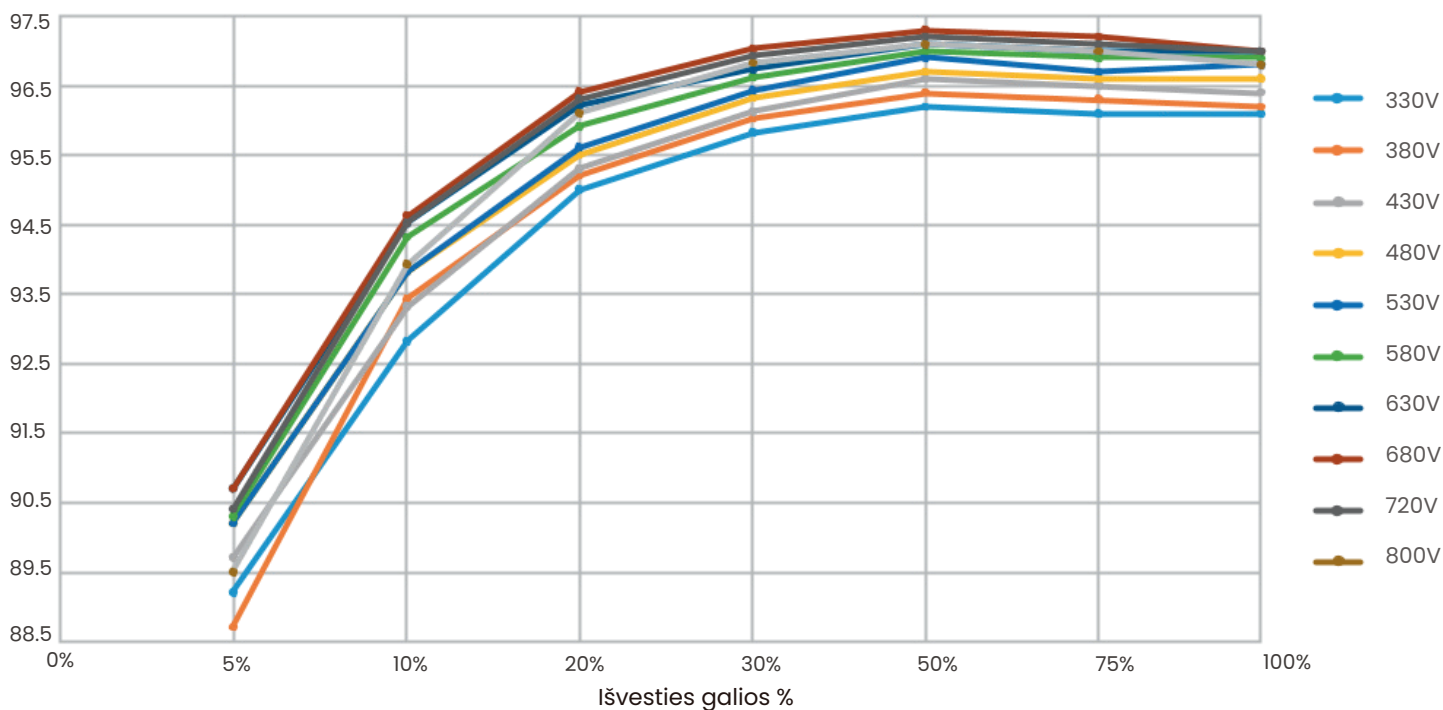
Saugumas	EN/IEC62109-1 / -2					
EMC	EN61000-6-1 / 2 / 3 / 4; EN61000-3-2 / 3 / 11 / 12					
Sertifikatai	VDE4105, G99, G98, AS4777, EN50549, CEI 0-21, IEC61727, PEA / MEA, NRS-097-2-1, RD1699, TOR					

APSAUGA

Anti-Islanding apsauga	TAIP
DC apsauga nuo atvirkštinio poliškumo	TAIP
Izoliacijos stebėjimas	TAIP
Likutinės srovės stebėjimas	TAIP
Apsauga nuo AC perkrovos	TAIP
Apsauga nuo AC trumpojo jungimo	TAIP
Apsauga nuo AC viršįtampio	TAIP
AFCI	OPT
Apsauga nuo viršįtampio	II Tipo, DC ir AC

① PV - BAT maksimalus efektyvumas 98,5 %, BAT - AC maksimalus efektyvumas 97,5 %.

EFEKTYVUMO KREIVĖ



GALIOS KAITOS KREIVĖ

